

## Insieme Sink + induction

Freestanding

Code: 7555 007

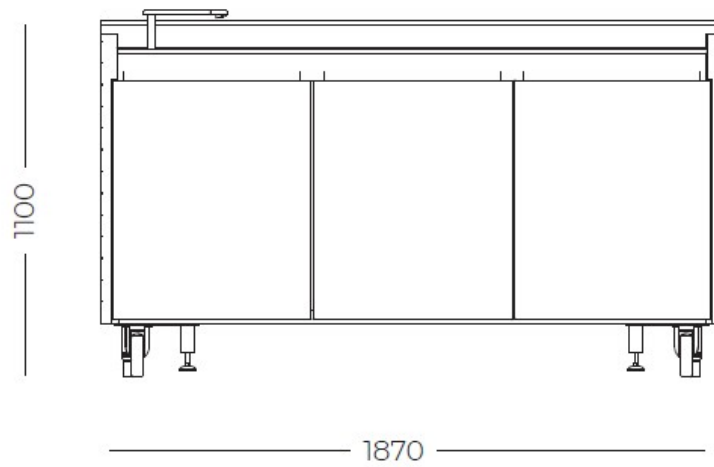


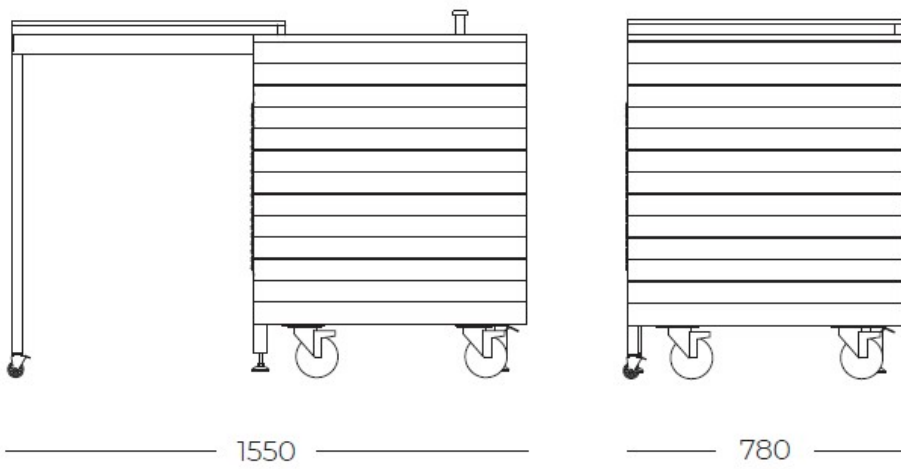
### DÉTAILS

Type	Evier + Cuisson induction
Matériau	Acier inoxydable AISI 316 L avec support en aluminium alvéolaire
Structure	Structure tubulaire soudée en acier au carbone avec cycle de peinture pour usage extérieur Couvercle / table coulissante en HPL avec système anti-fermeture Support de prise rétractable (230V 16A IP66) 4 roues (2 avec bloc) 4 pieds réglables pour la pose au sol
Couverture	HPL effet bois
Textures	Satiné
Dimensions ouverte	187 x 155 x (h) 110 cm
Dimensions fermée	187 x 78 x (h) 110 cm
Poids	295 Kg

roues	Oui
Produits intégrés Foster	1235 050 - Évier Quadra AISI 316 8499 000 Mitigeur pliant Eclipse 7341 655 - Plaque induction S4000 Domino 2 zones puissance max 3.700 W 230 V 50/60 Hz
Équipement de la porte d'entrée	Réfrigérateur sous comptoir 60l (classe C) Compartment avec étagère en HPL / acier inoxydable Tiroir coulissant à étage différencié avec 4 compartiments
Caractéristiques arrière	Tableau électrique IP66 32A Prise murale monophasée 230V 32A IP66 Raccordement eau chaude et froide
Accessoires fournis	Feuille PVC étanche (650 g/m2)
Accessoires optionnels	Système d'alimentation en eau indépendant (réservoir de 50 l) positionné dans le compartiment sous le réservoir
Sur demande	Structure tubulaire soudée en acier inoxydable AISI 316L

## DESSINS TECHNIQUES





## GALERIE

